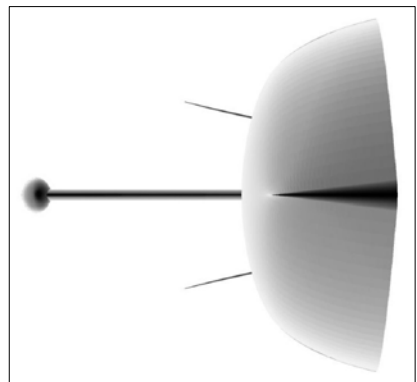
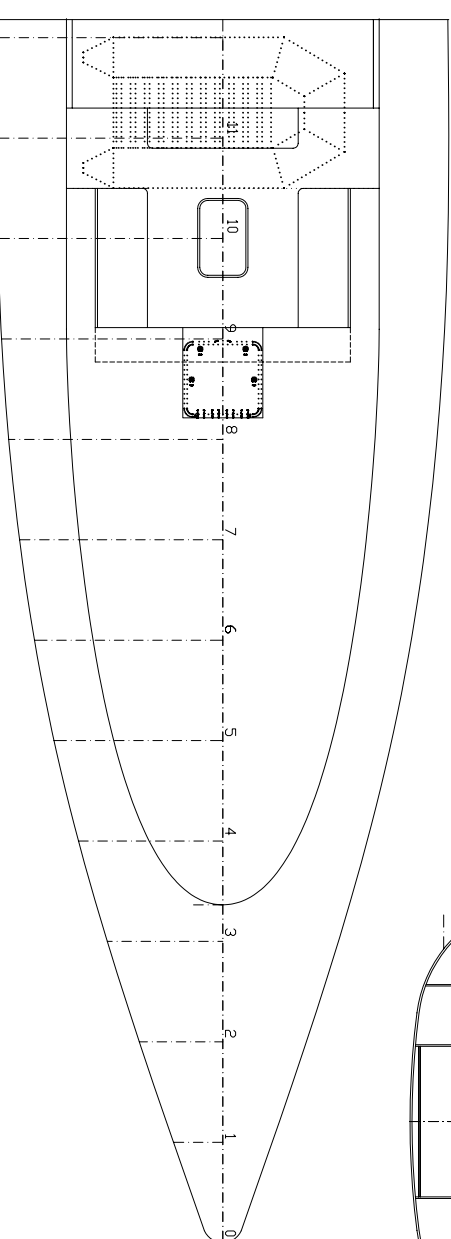
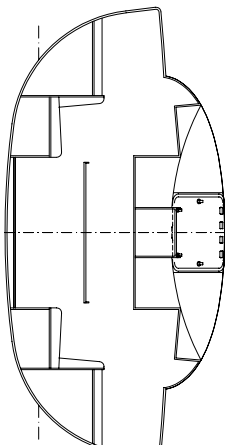
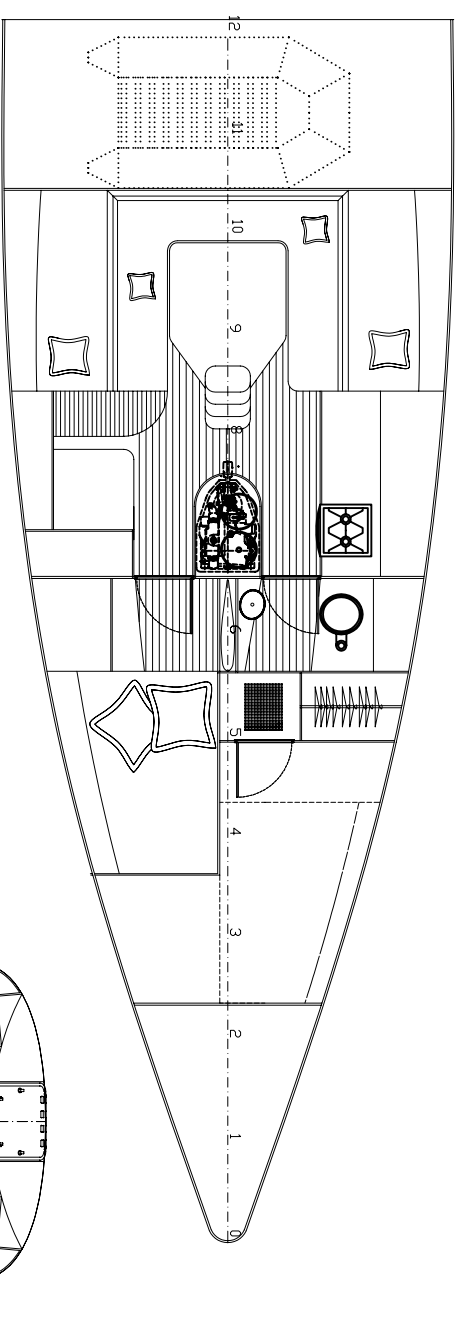


CARACTÉRISTIQUES

L coque	12.19 m
L flottaison	12.02 m
Bau max	4.50 m
Tirant d'eau	1.20/3.00 m
Déplacement	5.00/7.00 T

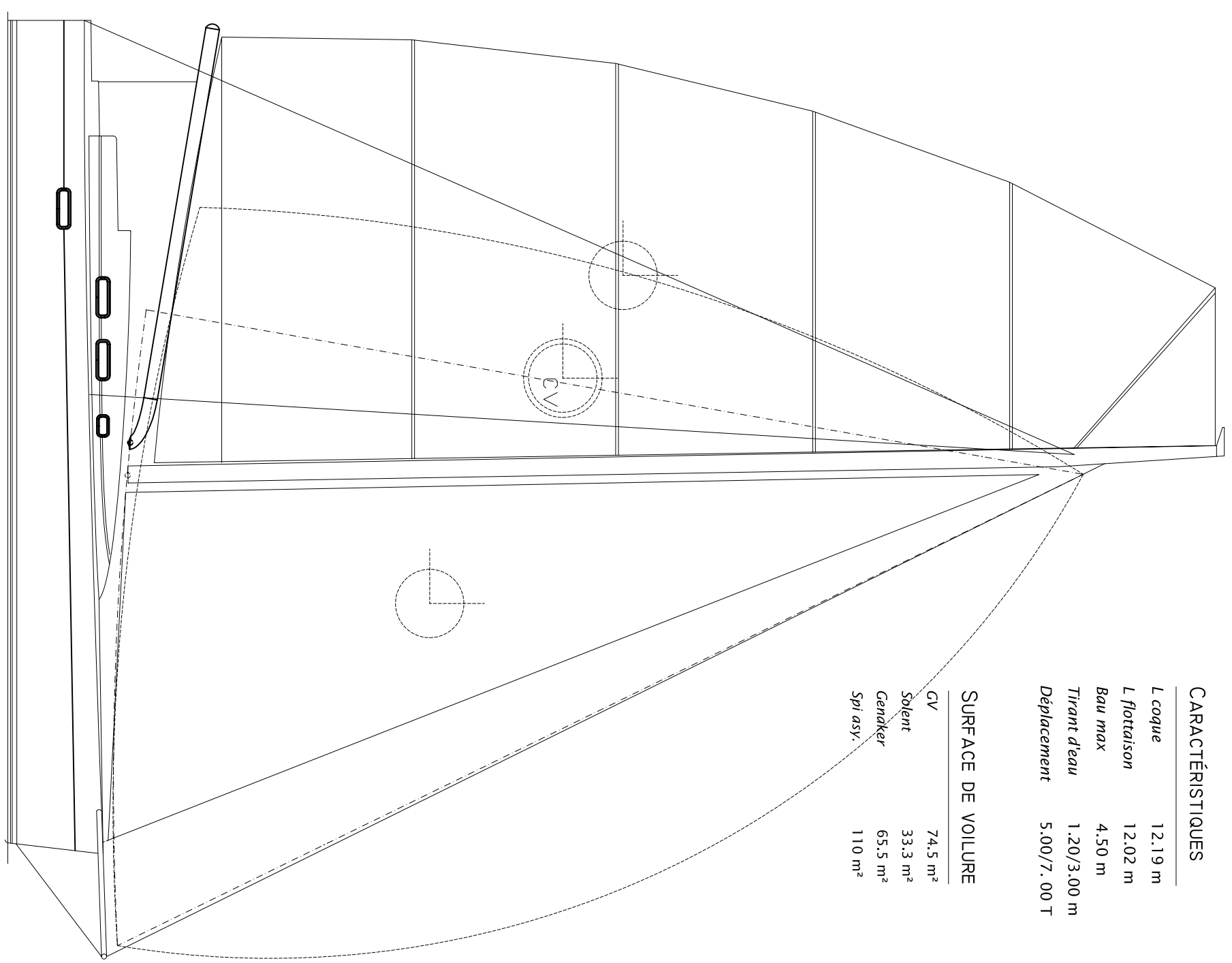
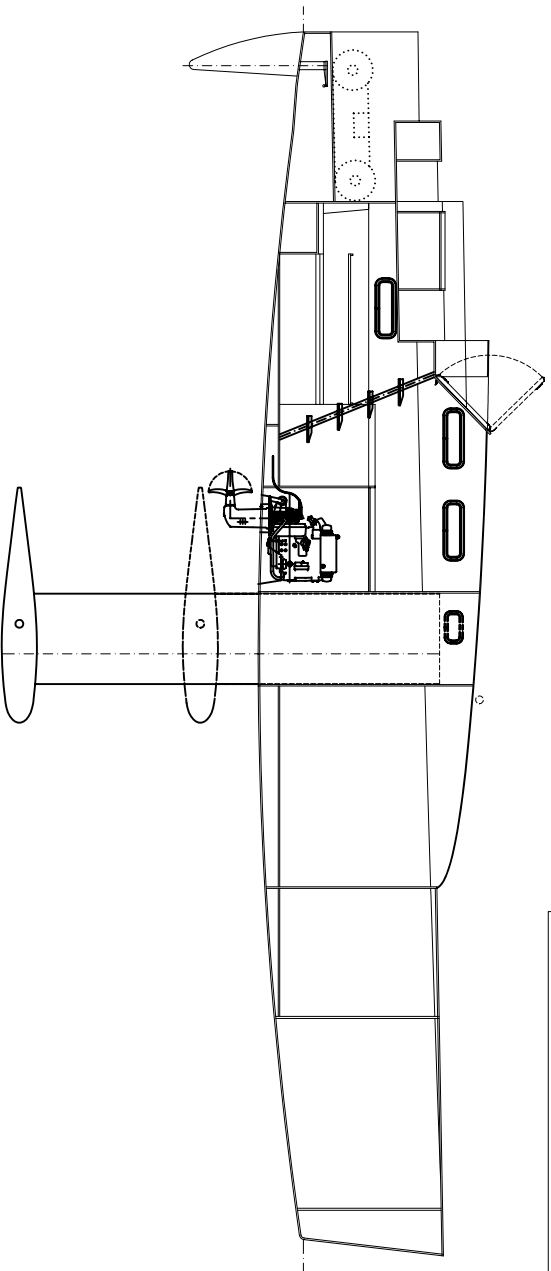
SURFACE DE VOILURE

CV	74.5 m ²
Solent	33.3 m ²
Genaker	65.5 m ²
Spi asy.	110 m ²



PLUG&SAIL40.1

COURSIER DE VOYAGE
JAUGE CLASS 40



	Date	1/06/07	Plan n°	APS	Indice	0	Echelle
	Titre plan						
PLAN D'ENSEMBLE							
Projet			PLUG&SAIL 40.1		Client		
<small> NG Yacht Design BP 43109 Faaa Tony 98713 Papéete TAHITI nico.guene@free.fr tél. (689) 70 89 39 fax. (689) 83 59 76 </small>							