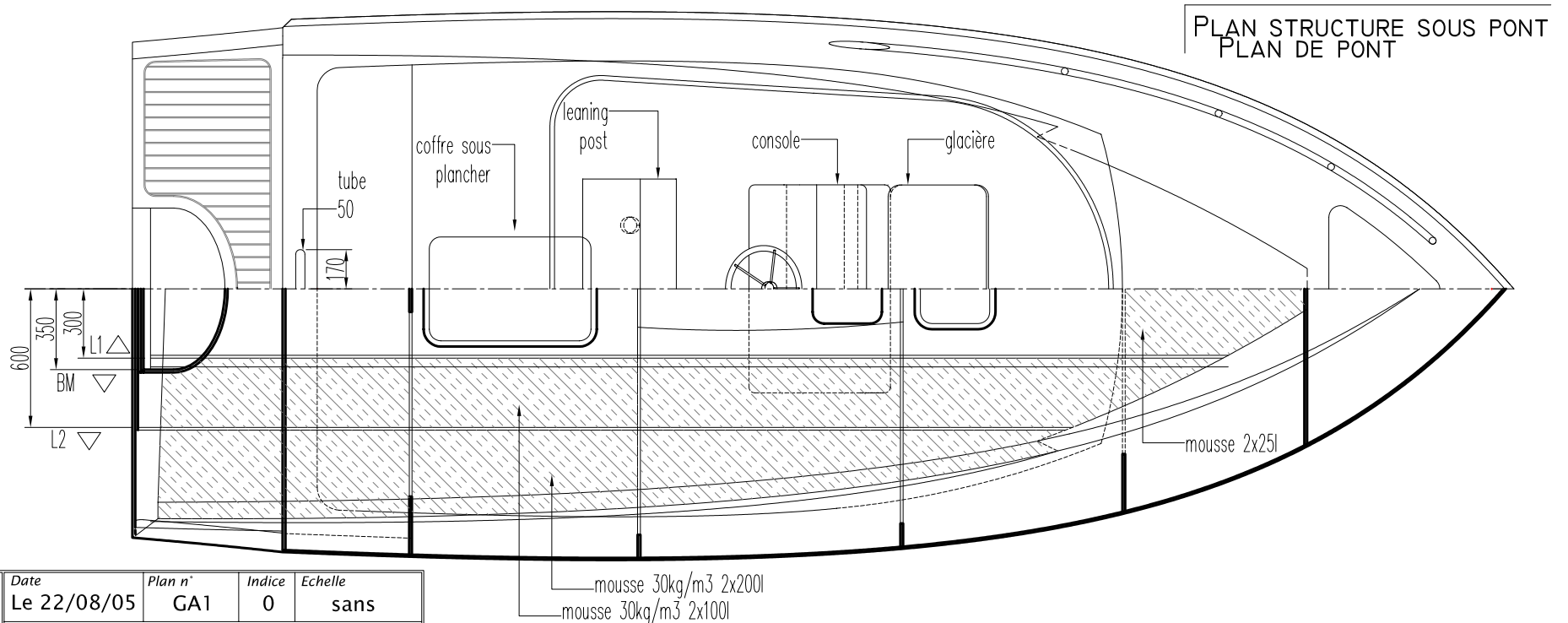
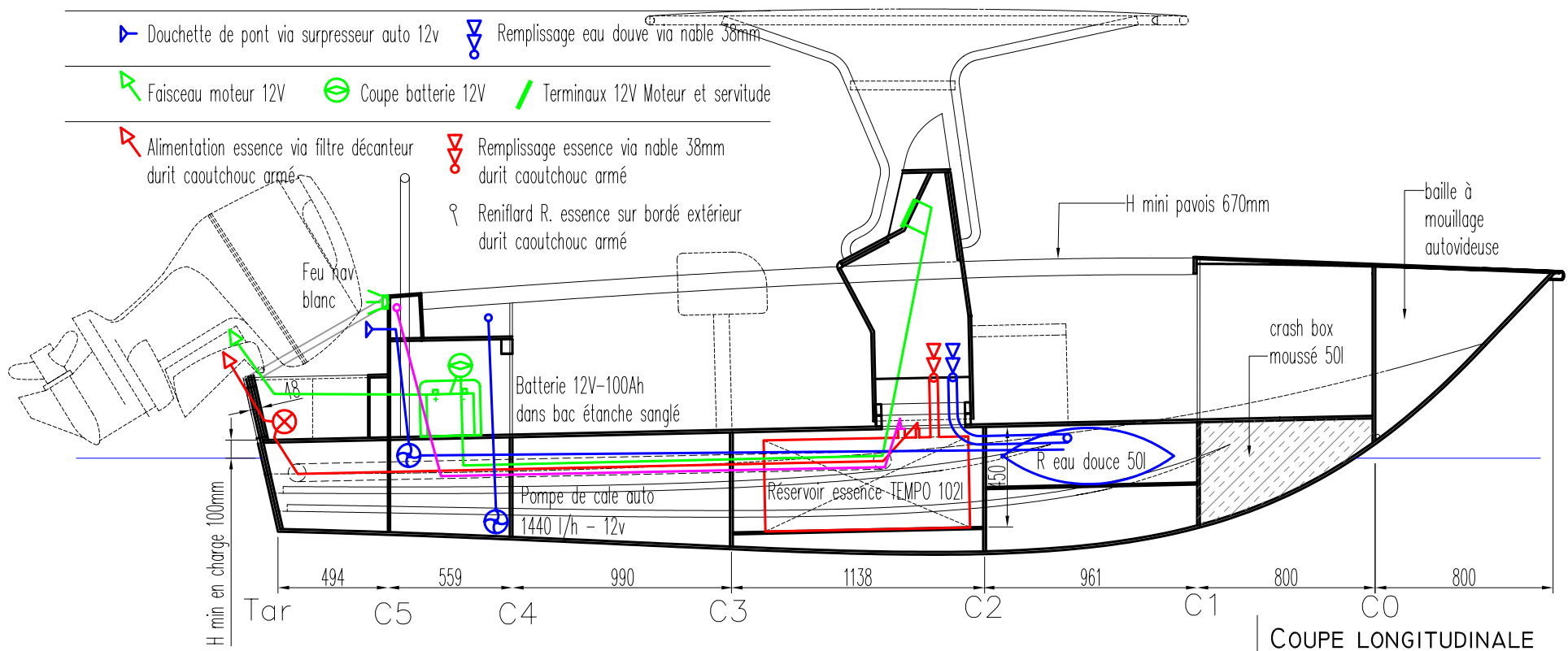
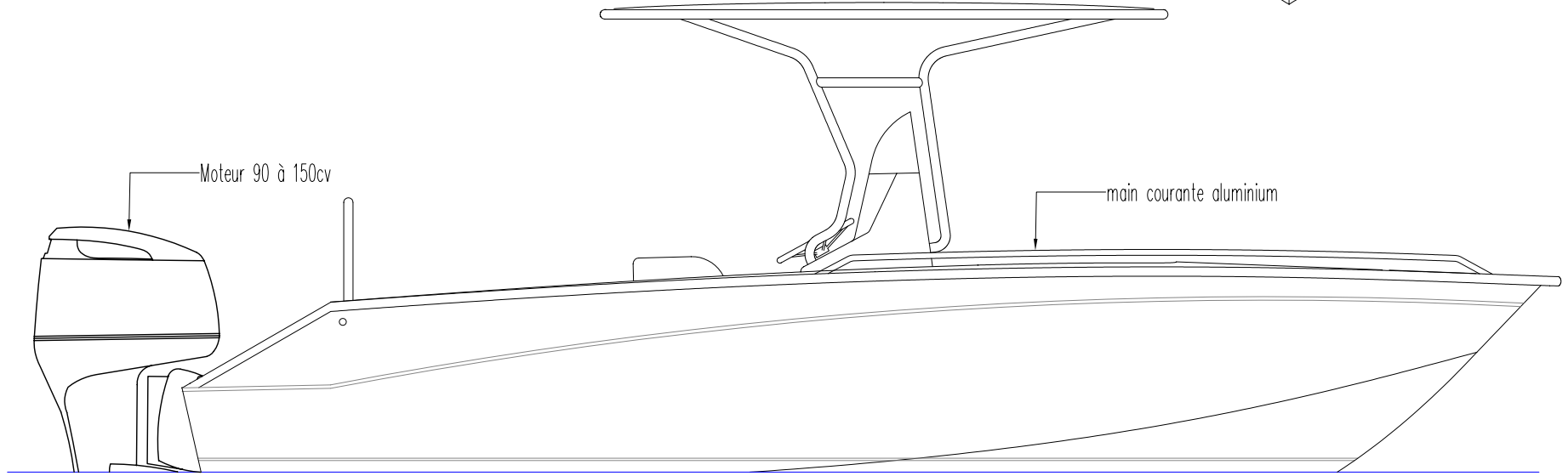
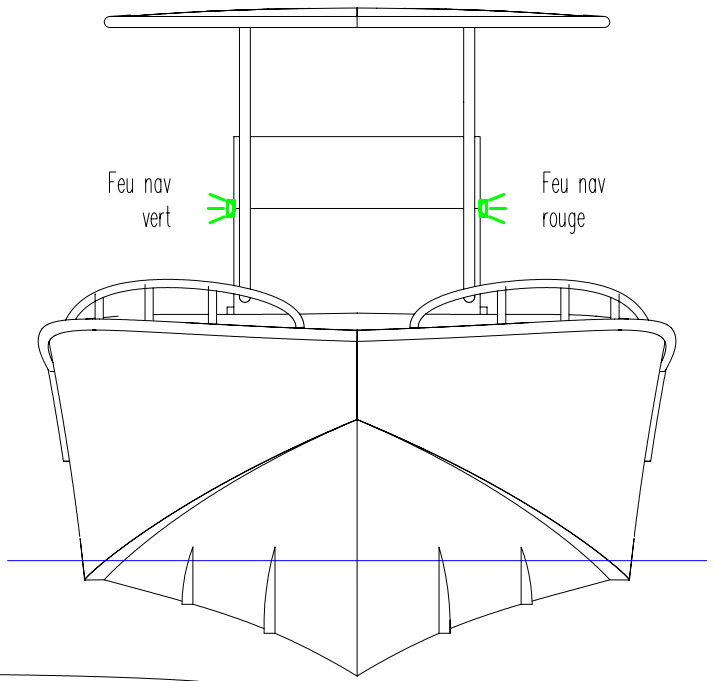
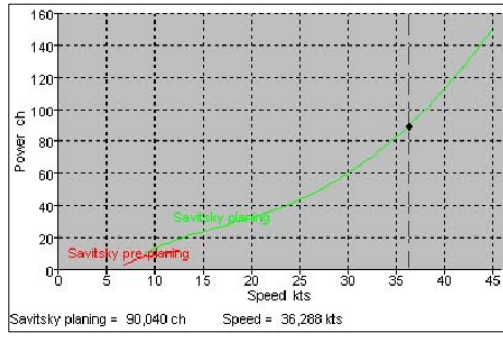


OPEN V-19.5 CP

Caractéristiques	
L coque	5.93 m
L flottaison	4.88 m
Bau max	2.40 m
Tirant d'eau	0.41 m
Déplacement	1370 kg
Passagers	6 en 5ème
Homogation	5ème catégorie
Puissance	150 CV maxi
Réservoir intégré	102 l

Existe en console poti marara

PREVISIONS DE VITESSE



<p>NG Yacht Design © BP 43109 Fare Tony 98713 Papeete TAHITI nico.gruet@free.fr tél. (689) 70 89 39</p>	Date	Plan n°	Indice	Echelle
	Le 22/08/05	GA1	0	sans
	Titre plan			
	Plan d'ensemble			
Projet	Client			
OPEN V19.5 CP	TBM Composite			