

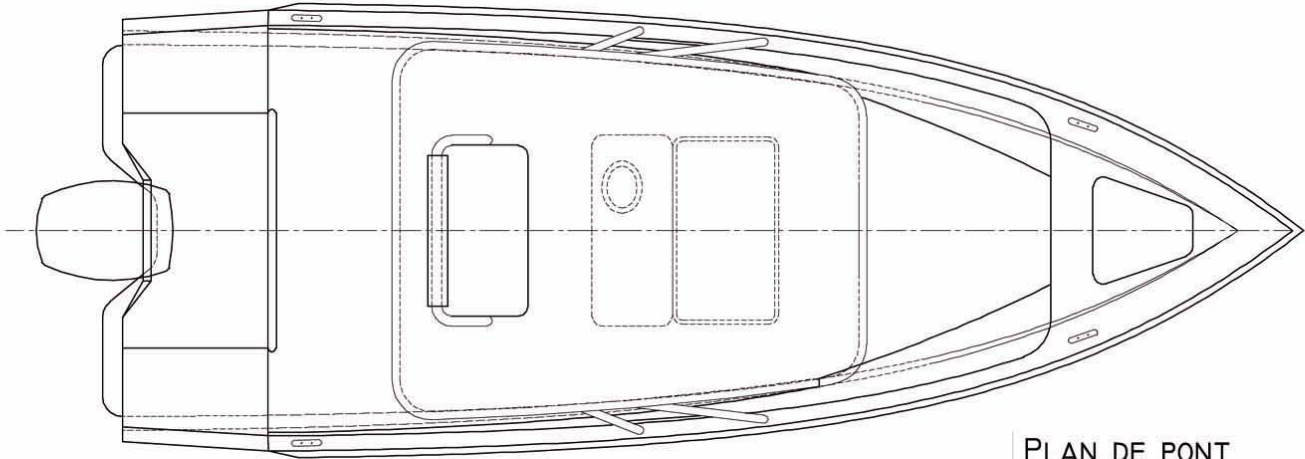
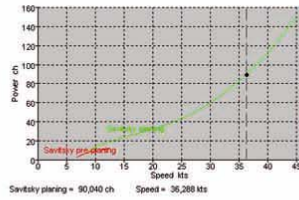
# OPEN V-19

## PREVISIONS DE VITESSE

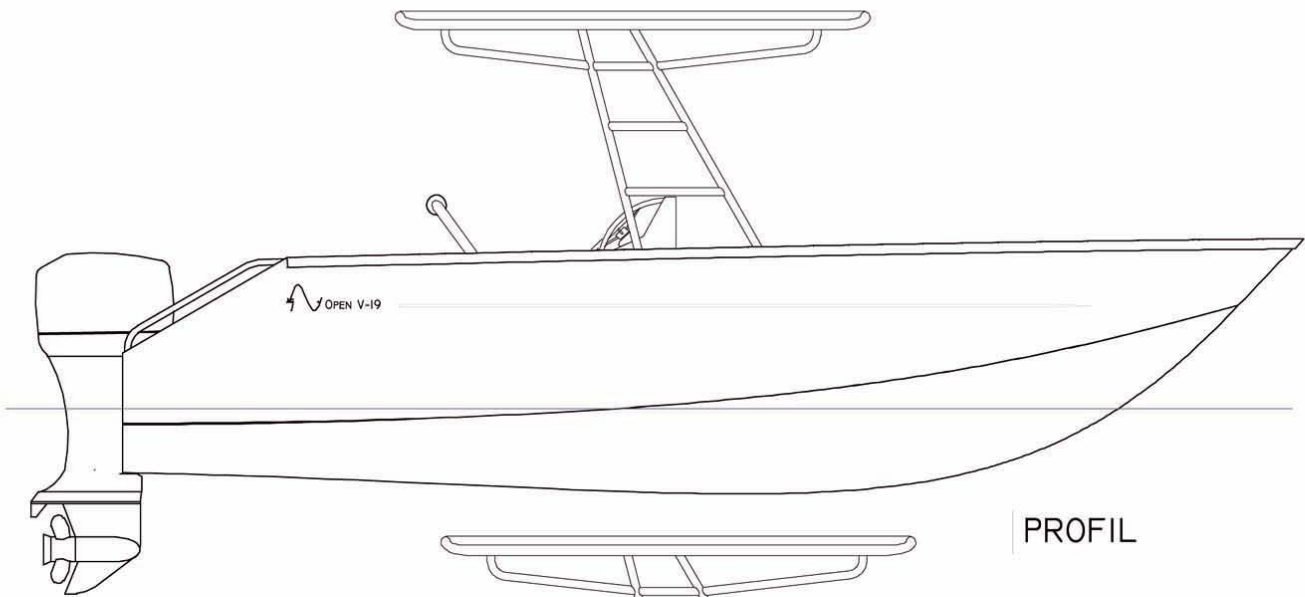
### Caractéristiques principales

LHT	6.00 m
L flottaison	5.05 m
Bau max	2.20 m
Tirant d'eau	0.41 m
Déplacement	1370 kg
Puissance	150 CV maxi
Réservoir intégré	150 l

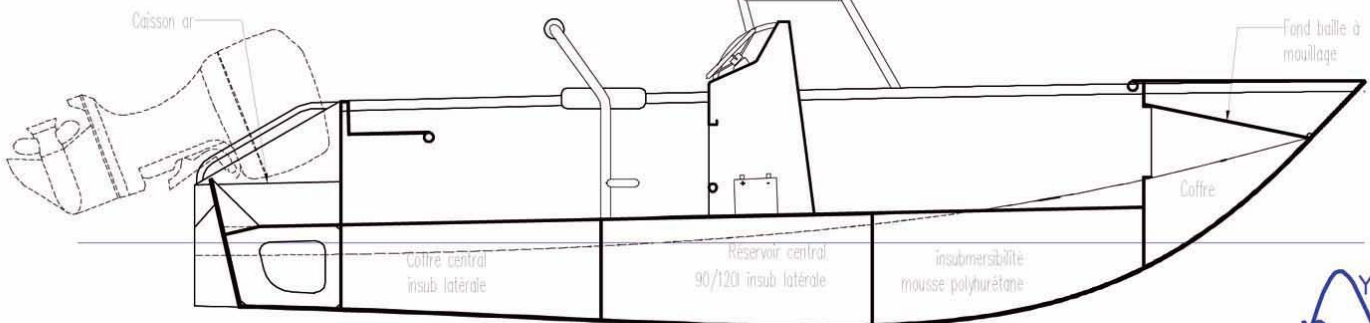
Existe en version poti marara




PLAN DE PONT



PROFIL



COUPE LONGITUDINALE

Yacht Design  
  
 BP 43109 Fare Tony  
 98713 Papeete TAHITI  
 nico.gruet@free.fr  
 tél. (689) 70 89 39